



MULTIBETON®-FLÄCHENHEIZUNG

2.000 m²

KONTAKTE

MB-ESTRICHSYSTEM ≈ 70 mm

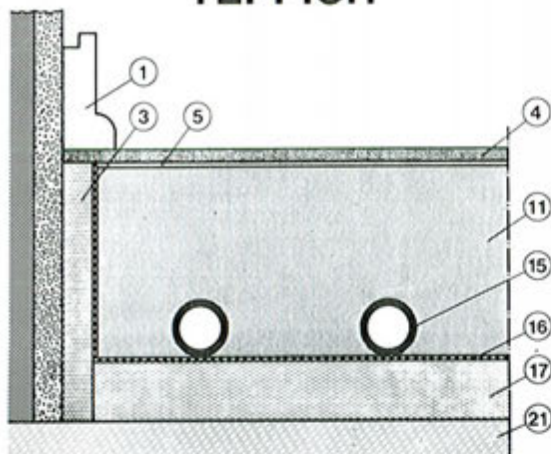
OBERBÖDEN

Teppich, Fliesen

RAUMHÖHEN ≈ 2,7–6 m

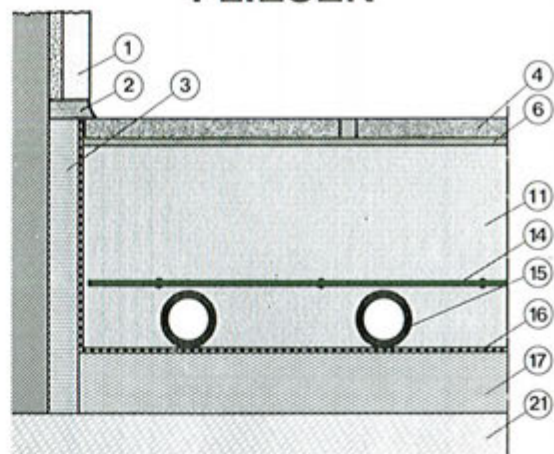
MULTIBETON-ÖSTERREICH
HUTER
BRANDLWEG 2a
A-6020 INNSBRUCK
TEL. 0043-5222-65502

TEPPICH



Position	Legende
1.	Fußleiste
3.	Randdämmstreifen
4.	Oberboden: Teppich
5.	Kleber
11.	MULTIBETON®-Heizestrich 70 mm
15.	MULTIBETON®-Heizrohr
16.	Bitumenpappe 250 g/m ² / PE-Folie 0,2 mm
17.	Wärmedämmung – Styropor
21.	Unterkonstruktion

FLIESEN



Position	Legende
1.	Fußleiste
2.	Dauerelastische Fugen
3.	Randdämmstreifen
4.	Oberboden: Fliesen
6.	Kontaktschicht
11.	MULTIBETON®-Heizestrich
14.	Bewehrung
15.	MULTIBETON®-Heizrohr
16.	Bitumenpappe 250 g/m ² / PE-Folie 0,2 mm
17.	Wärmedämmung – Styropor
21.	Unterkonstruktion

Maximale Belastung bis 350 kp/m²

Estrichfugen handwerksgerecht

Vorlauftemperatur ≈ 55 C

Energieart
Öl

Witterungsabhängige
Außensteuerung



MULTIBETON GmbH
5060 BERGISCH GLADBACH 2, LOCHERMÜHLE 1

TEL. 02202-32051

