



MULTIBETON®- FLÄCHENHEIZUNG

2.700 m²

MB-ESTRICHSYSTEM

50 – 70 mm

OBERBÖDEN

PVC, Fliesen

RAUMHÖHEN

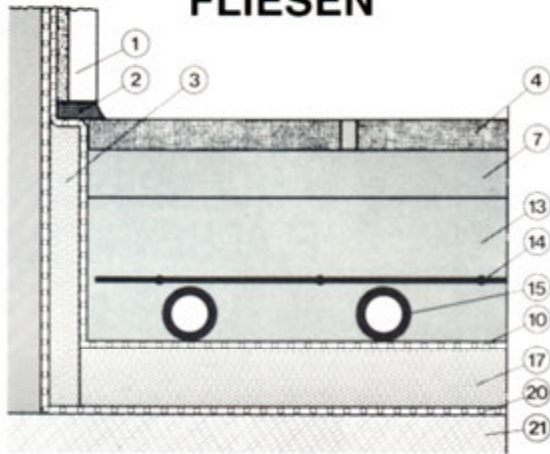
≈ 3,0 – 4,0 m

KONTAKTE



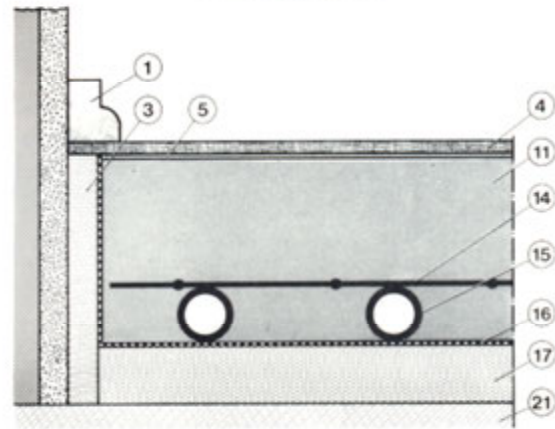
MULTIBETON-ÖSTERREICH
HUTER
BRANDLWEG 2
A-6020 Innsbruck
TEL: 0043 – 5222 – 65502

FLIESEN



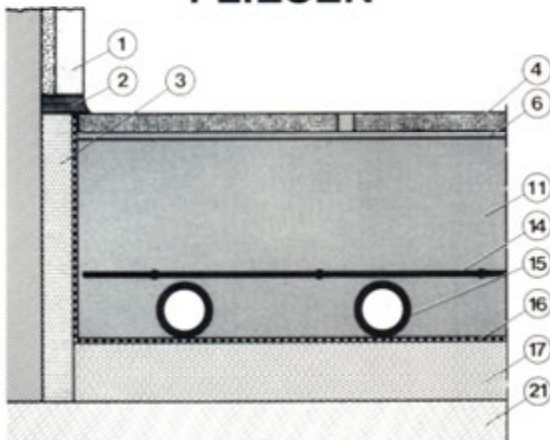
Position	Legende
1.	Fußleiste
2.	Dauerelastische Fugen
3.	Randdämmstreifen
4.	Oberboden: Fliesen
7.	Mörtelbett
10.	Feuchtigkeitsabdichtung
13.	MULTIBETON®-Estrich 50 mm
14.	Bewehrung
15.	MULTIBETON®-Heizrohr
17.	Wärmedämmung – PU Platten
20.	Feuchtigkeitsabdichtung
21.	Unterkonstruktion

FLIESEN



Position	Legende
1.	Fußleiste
3.	Randdämmstreifen
4.	Oberboden: Fliesen
11.	MULTIBETON®-Heizestrich 70 mm
14.	Bewehrung
15.	MULTIBETON®-Heizrohr
16.	Bitumenpappe 250 g/m ² / PE-Folie 0,2 mm
17.	Wärmedämmung – PU Platten
21.	Unterkonstruktion

FLIESEN



Position	Legende
1.	Fußleiste
2.	Dauerelastische Fugen
3.	Randdämmstreifen
4.	Oberboden: Fliesen
6.	Kontaktschicht
11.	MULTIBETON®-Heizestrich
14.	Bewehrung
15.	MULTIBETON®-Heizrohr
16.	Bitumenpappe 250 g/m ² / PE-Folie 0,2 mm
17.	Wärmedämmung – PU Platten
21.	Unterkonstruktion

Maximale Belastung bis
200/500 kp/m²

Estrichfugen handwerksgerecht

Vorlauftemperatur ≈ 55 C

Energieart
Fernwärme

Witterungsabhängige
Außensteuerung

MULTIBETON GmbH

Gewerbegebiet Biberweg, 5210 Troisdorf-Spich

Tel. 02241-43065 · Fax 02241-408090

