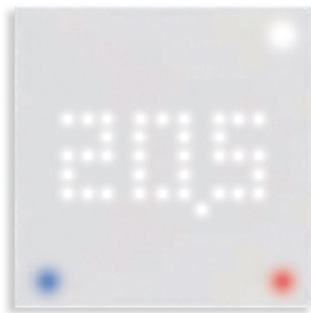


Symondo Sensor

Thermostats d'ambiance numériques pour systèmes de chauffage et de refroidissement de surface avec multicapteur intégré et communication numérique par bus 1-Wire en liaison avec une version actuelle de la avec Symondo Box - voir "Symondo Sensor avec Symondo Box" page 2. Fonctionnement intuitif grâce à des zones tactiles et des LED intégrées. Surveillance de la qualité de l'air possible grâce à une LED d'état colorée.



Données techniques

Alimentation électrique	5V DC (+/- 10 %)	Classe de protection	IP20
Puissance absorbée	0,6 W	Dimension	80 mm x 80 mm
Plage de mesure		Boîtier	Plastique Blanc pur
Température:	0 °C ... 60 °C	Montage	En surface / encastré
- Précision / résolution :	+/- 1°C / 0,1 °C		
Humidité:	0% ... 100%		
- Précision / résolution :	(+/- 6 % / 0,1 %)		
Équivalent CO2* :	400 ppm - 2001 ppm		
Qualité de l'air IAQ* :	0 - 300		

* valeur indicative

Installation murale et connexion électrique



Montez le capteur dans un endroit approprié.



Attention !

Le dispositif et la fonction peuvent être endommagés. Sélectionnez une condition environnementale appropriée. La lumière directe du soleil, les sources de chaleur et de froid, ex : les radiateurs et les fenêtres doivent être évités.

Montage sur boîte de dérivation UP

Fixez le cadre de montage (2) au boîtier de l'interrupteur. Effectuez le raccordement électrique comme décrit ci-dessous.

Connexion électrique

Connecter le sonde à l'alimentation électrique 5V DC. GND = Gris DQ= Orange, VCC= Rouge

Insérer l'élément

Maintenez le cadre de recouvrement (1 - non compris dans la livraison) contre le cadre de montage (2). **Aalignez le Symondo Sensor (3)** avec le cadre de montage et appuyez dessus jusqu'à ce qu'il s'enclenche dans le cadre.

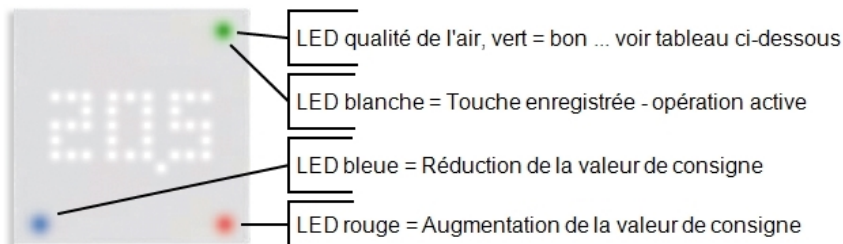


Identifiant à 1-Wire

1-Wire ID:
E0-D5-5E-0E-69-F1

Chaque sonde a un identifiant 1-Wire unique. Cet identifiant est nécessaire pour l'affectation de la salle des sondes dans la Symondo Box. Vous trouverez l'identifiant sur le petit autocollant fourni.

LED



Valeurs mesurées IAQ et équivalent CO2

Dans les premiers jours suivant l'installation, le Symondo Sensor passe par une phase de calibrage au cours de laquelle des mesures fluctuantes et des déviations importantes peuvent se produire.

CO2	Qualité de l'air
400 - 600 ppm	Excellent
601 - 1000 ppm	Bon
1001 - 1500 ppm	Satisfaisant
1501 - 2000 ppm	Moyenne (ventilation recommandée)
2001 ppm +	Mauvais (ventilation nécessaire)

IAQ	Qualité de l'air
0 - 50	Bon
51 - 100	Modéré
101 - 150	Malsain pour les groupes de personnes sensibles
151 - 200	Mauvaise santé
201 - 300	Très malsain
300 +	Dangereux pour la santé

Fonctionnement



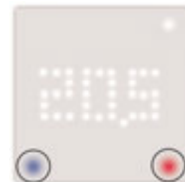
Standby Screen

IAQ ok
En touchant les zones tactiles, vous activez "Affichage".



Unité de mesure et affichage de la valeur mesurée

Le premier contact de la zone tactile indique la température. Un effleurement répété permet de passer à d'autres valeurs mesurées et d'afficher d'abord l'unité et, après un court instant, la valeur mesurée.



Réglage de la valeur de consigne

La température réglée peut être réduite ou augmentée en touchant les zones tactiles bleues et rouges.

Affectation des pièces de Symondo Sensor

Il existe deux façons d'affecter le Symondo Sensor à une pièce.

1. Utilisation de l'ID 1-Wire via le menu Symondo Controller 'Expert -> Paramètres -> Pièce'.
2. Par la fonction Touch-To-Assign (T2A) via le menu Symondo Controller et sur le Symondo Sensor

Expert > Paramètres > Pièces

Sélect. ou ajouter une pièce

Sélect. type de sonde Temp. / Humidité

Attribuer la sonde

Lors de l'ouverture de la liste des sondes, le Symondo Sensor passe automatiquement en mode Touch-To-Assign.

Touchez Symondo Sensor sur l'une des trois zones tactiles pour l'affecter à la pièce sélectionnée.

Le voyant s'allume en bleu pendant l'établissement de la connexion.

Le voyant s'allume en vert si l'affectation a réussi.

Affectation réussie

Valeur de consigne de la pièce

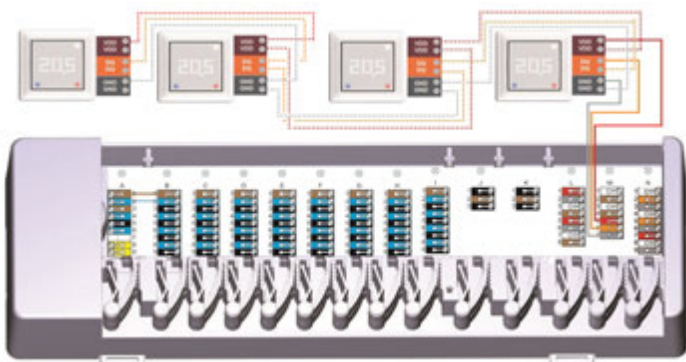


1. Activez le menu de la valeur de consigne de la pièce (1) en touchant la zone tactile (1).
- Réduisez (2) ou augmentez (3) la valeur de consigne de la pièce en touchant les zones tactiles.

Après 20 secondes, l'écran revient à l'écran de standby.

La valeur de consigne de la pièce réglée est valable jusqu'à la prochaine modification via la minuterie Symondo Controller ou manuellement.

Symondo Sensor avec Symondo Box



Le système 1-Wire doit être réalisé avec 3 fils (5VDC, DQ, GND). La longueur totale du câble peut atteindre 100 m. Utilisez un câble à paires torsadées approprié et veillez à ce que la section du fil soit suffisante, par exemple avec LIYCY 2 x 2 x 0,75 mm², pour éviter une chute de tension inadmissible au niveau du Symondo Sensor en dessous de $U_{min} = 4,5$ VCC.